

CREVO 500

GR-500N (6段ブーム、2段フルオートジブ、X型/H型アウトリガ)

■主要諸元

●クレーン

クレーン 容 量	9.7mブーム	51,000kg× 3.0m (12本掛)
	16.0mブーム	30,000kg× 4.5m (8本掛)
	22.3mブーム	20,000kg× 5.5m (6本掛)
	28.6mブーム	12,500kg× 8.0m (4本掛)
	34.9mブーム	11,000kg× 8.0m (4本掛)
	38.05mブーム	9,000kg× 9.0m (4本掛)
	41.2mブーム	7,000kg×10.0m (4本掛)
	8.0mジブ	3,500kg×74° (1本掛)
	12.7mジブ	2,500kg×74° (1本掛)
	シングルトップ	4,500kg (1本掛)
最大地上揚程	ブーム	42.2m
	ジブ	55.2m
最大ブーム作業半径	ブーム	34.0m
	ジブ	38.5m
ブーム長さ	9.7m~41.2m	
ブーム伸縮長さ	31.5m	
ブーム伸ばし速度	31.5m/120s	
ジブ長さ	8.0m~12.7m	
巻上げ速度 (ロースピード)	主 巻	125m/min(5層)
	補 巻	110m/min(3層)
フック巻上げ速度	主 巻	10.4m/min(12本掛)
	補 巻	110m/min(1本掛)
巻下げ速度 (ロースピード) 【参考】	主 巻	標準:125m/min(5層)
		高速:190m/min(5層)
	補 巻	標準:110m/min(3層)
		高速:165m/min(3層)
ブーム起伏角度	0°~83.5°	
ブーム上げ速度	0°~83.5°/62s	
旋 回 角 度	360°連続	
旋 回 速 度	2.2min ⁻¹ [rpm]	
ワイヤロープ	主 巻	径18mm×長さ224m 難燃性ワイヤロープ
	補 巻	径18mm×長さ120m 難燃性ワイヤロープ
ブーム形式	六角形6段油圧伸縮式(2・3段目同時、4・5・6段目同時)	
ブーム伸縮装置	複動油圧シリンダ直押し式3本、ワイヤロープ式伸縮装置2基	
ジブ形式	クイックターン式(ブーム下抱込側面格納式)、2段(2段目油圧伸縮式)、オフセット5°~60°油圧無段階傾斜式	
シングルトップ形式	先端ブーム取付横折曲格納式	
巻上装置	油圧モータ駆動遊星歯車減速式、自動ブレーキ、高速巻き下げ機能付、シングルウインチ 2基、圧力補償付流量調整弁付	
ブーム起伏装置	複動油圧シリンダ直押し式 2本、圧力補償付流量調整弁付	
旋 回 装 置	油圧モータ駆動遊星歯車減速式、スイングベアリング式、旋回フリー・ロック切換式、ネガティブブレーキ	
アウトリガ	全油圧式X型またはH型(フロート一体型)、スライド・ジャッキ各6個操作装置付、張出幅最大7.4m、中層6.8m、5.5m、4.1m、最小3.5m(X型)、2.55m(H型)	
操作方式	油圧パイロット操作式	
作業時最大路面荷重	38.3t	
動力取出方式	P.T.O. 湿式多板クラッチ式	
油 圧 ポ ン プ	2連可変ピストンポンプ、3連ギヤポンプ	
安 全 装 置	過負荷防止装置(AML)、旋回自動停止装置、起伏緩停止機能、巻過防止装置、作業領域制御装置、アウトリガ張出幅検出装置、ウインチドラムロック装置(補巻)、玉掛けロープはずれ止め、油圧安全弁、伸縮シリンダ油圧ロック装置、旋回ロック装置、起伏シリンダ油圧ロック装置、ジャッキシリンダ油圧ロック装置、パワーチャルトシリンダ油圧ロック装置、水準器	
	除湿機能付エアコン、作動油温度表示灯、FM・AMラジオ、オイルクーラー、視覚式ドラム回転指示装置、操作ペダル…ISO配列の場合:伸縮用および補巻用 タダノ配列の場合:起伏用および伸縮用 テレビ(オプション)	

●キャリア

エンジン	名 称	日産 2A-GE13C(過給機及び給気冷却器付)
	形 式	水冷4サイクル6気筒直接噴射式ディーゼルエンジン
	総排気量	13.074L
	定格出力	走行時 272kW[370PS]/2,000min ⁻¹ [rpm]
	最大トルク	1,470N・m[150kgf・m]/1,100min ⁻¹ [rpm]
トルクコンバータ形式	3要素1段(自動ロックアップ機構付)	
変 速 機 形 式	自動及び手動変速式、パワーシフト式(湿式多板クラッチ)前進4段、後退1段(Hi,Lo付)	
減 速 機 形 式	車輪2段減速式	
駆 動 方 式	2輪駆動(4×2)・4輪駆動(4×4)切換式	
前 車 軸 形 式	全浮動式	
後 車 軸 形 式	全浮動式	
懸架方式	前 輪	ハイロニューマチックサスペンション(油圧ロックシリンダ付)
	後 輪	ハイロニューマチックサスペンション(油圧ロックシリンダ付)
ステアリング形式	全油圧式パワーステアリング 逆ステアリング補正機構付	
ブレーキ	主ブレーキ	空気油圧複合式ディスクブレーキ
	駐車ブレーキ	機械式推進輪制動内部拡張式
	補助ブレーキ	流体式リタータ、排気管開閉弁式排気ブレーキ、作業用補助制動装置
フ レ ー ム	箱型溶接構造	
バ ッ テ リ	12V-120Ah×2個(24V)	
燃 料 タ ン ク 容 量	300L	
タ イ ヤ	前 輪	505/95 R25 183E ROAD
	後 輪	505/95 R25 183E ROAD
キ ャ ブ	乗車定員1人、内装付、ゴムマウント方式、フルアジャスタブルシート(ヘッドレスト、アームレスト、シートベルト付)、アジャスト式ハンドル(チルト、伸縮)、間欠式フロント・天井ワイバ(ウォッシュ付)、パワーウインド、サイドバイザ	
安 全 装 置	緊急かじり取装置、サスペンションロック装置、後輪ステアリングロック装置、エンジンオーバーラン警報装置、オーバシフト防止装置、駐車ブレーキ警報装置、ブーム右サテ電動ミラー、ブーム左サイドモニターテレビ	
付 属 装 置	集中給油装置、電動格納ミラー	

●走行寸時法

全 長	11,870mm	
全 幅	2,960mm	
全 高	3,760mm	
軸 距	5,050mm	
輪 距	前 輪	2,380mm
	後 輪	2,380mm

●走行性能

最 高 速 度	49km/h
登坂能力(tanθ)	0.57
最 小 回 転 半 径	6.3m(4輪ステアリング)
	10.8m(2輪ステアリング)

●重量

車 両 総 重 量	38,895kg
前 輪 重	19,450kg
後 輪 重	19,445kg

CREVO 500

■定格総荷重表

①アウトリガ使用

		(ブーム)						
		アウトリガ最大張出 (7.4m)						
		— 全周 —						
ブーム長さ 作業半径	9.7m	16.0m	22.3m	28.6m	34.9m	38.05m	41.2m	
2.5m	51.0	30.0	20.0	12.5				
3.0m	51.0	30.0	20.0	12.5				
3.5m	45.0	30.0	20.0	12.5	11.0			
4.0m	39.5	30.0	20.0	12.5	11.0	9.0		
4.5m	35.5	30.0	20.0	12.5	11.0	9.0		
5.0m	32.0	29.0	20.0	12.5	11.0	9.0	7.0	
5.5m	29.0	27.0	20.0	12.5	11.0	9.0	7.0	
6.0m	26.5	25.0	19.2	12.5	11.0	9.0	7.0	
6.5m	24.0	23.2	18.0	12.5	11.0	9.0	7.0	
7.0m		21.3	17.0	12.5	11.0	9.0	7.0	
8.0m		18.2	15.0	12.5	11.0	9.0	7.0	
9.0m		15.0	13.4	11.5	10.2	9.0	7.0	
10.0m		12.3	11.9	10.5	9.3	8.5	7.0	
11.0m		10.2	9.9	9.6	8.5	7.8	6.8	
12.0m		8.5	8.25	8.8	7.8	7.2	6.4	
13.0m		7.1	6.9	7.9	7.1	6.6	6.0	
14.0m			5.9	6.9	6.6	6.1	5.6	
16.0m			4.3	5.2	5.7	5.3	4.9	
18.0m			3.0	4.0	4.5	4.6	4.3	
20.0m				3.1	3.5	3.7	3.85	
22.0m				2.35	2.75	3.0	3.1	
24.0m				1.7	2.1	2.35	2.5	
26.0m					1.65	1.85	2.0	
28.0m					1.25	1.4	1.55	
30.0m					0.9	1.0	1.2	
32.0m						0.7	0.9	
34.0m							0.6	
A(°)	0~83.5			16~83.5		26~83.5		
標準フック	51トンフック			25トンフック				

A:ブーム角度の範囲(負荷時)

		(ブーム)						
		アウトリガ中間張出 (6.8m)						
		— 側方 —						
ブーム長さ 作業半径	9.7m	16.0m	22.3m	28.6m	34.9m	38.05m	41.2m	
2.5m	51.0	30.0	20.0	12.5				
3.0m	50.0	30.0	20.0	12.5				
3.5m	43.0	30.0	20.0	12.5	11.0			
4.0m	38.0	30.0	20.0	12.5	11.0	9.0		
4.5m	34.1	30.0	20.0	12.5	11.0	9.0		
5.0m	30.7	29.0	20.0	12.5	11.0	9.0	7.0	
5.5m	27.7	27.0	20.0	12.5	11.0	9.0	7.0	
6.0m	25.3	25.0	19.2	12.5	11.0	9.0	7.0	
6.5m	23.0	23.2	18.0	12.5	11.0	9.0	7.0	
7.0m		21.3	17.0	12.5	11.0	9.0	7.0	
8.0m		16.4	15.0	12.5	11.0	9.0	7.0	
9.0m		13.0	12.7	11.5	10.2	9.0	7.0	
10.0m		10.6	10.3	10.5	9.3	8.5	7.0	
11.0m		8.7	8.5	9.5	8.5	7.8	6.8	
12.0m		7.2	7.1	8.1	7.8	7.2	6.4	
13.0m		6.1	6.0	6.9	7.1	6.6	6.0	
14.0m			5.1	6.0	6.4	6.1	5.6	
16.0m			3.65	4.5	4.9	5.1	4.9	
18.0m			2.55	3.3	3.8	4.05	4.2	
20.0m				2.5	3.0	3.2	3.35	
22.0m				1.8	2.3	2.5	2.65	
24.0m				1.2	1.75	1.9	2.05	
26.0m					1.25	1.45	1.6	
28.0m					0.85	1.05	1.2	
30.0m					0.5	0.7	0.85	
32.0m							0.5	
A(°)	0~83.5			21~83.5		26~83.5		
標準フック	51トンフック			25トンフック				

A:ブーム角度の範囲(負荷時)

		(ジブ)														
		アウトリガ最大張出 (7.4m)														
		41.2mブーム+8.0mジブ				41.2mブーム+12.7mジブ										
ジブ長さ オペア	5'	25'	45'	60'	5'	25'	45'	60'								
ブーム 角度	作業半径 (m)	定格荷重 (t)	作業半径 (m)	定格荷重 (t)	作業半径 (m)	定格荷重 (t)	作業半径 (m)	定格荷重 (t)								
83.5°	5.8	35	8.3	24	10.2	16	11.0	10	7.1	2.5	11.1	1.4	14.1	0.9	15.5	0.5
76.0°	13.1	3.5	15.3	2.4	16.7	1.6	17.1	1.0	15.3	2.5	18.5	1.4	20.8	0.9	21.7	0.5
74.0°	14.9	3.5	16.9	2.4	18.3	1.6	18.6	1.0	17.2	2.5	20.4	1.4	22.5	0.9	23.2	0.5
72.0°	16.6	3.3	18.6	2.4	19.8	1.6	20.0	1.0	19.0	2.4	22.1	1.35	24.1	0.87	24.6	0.5
70.0°	18.2	2.95	20.2	2.3	21.3	1.6	21.5	1.0	20.7	2.2	23.7	1.25	25.6	0.85	26.1	0.5
68.0°	19.7	2.65	21.7	2.1	22.8	1.6	22.8	1.0	22.3	2.0	25.4	1.2	27.1	0.83	27.4	0.5
65.0°	21.9	2.25	23.9	1.85	24.9	1.5	24.8	1.0	24.7	1.7	27.6	1.1	29.3	0.8	29.5	0.5
60.0°	25.5	1.7	27.2	1.45	28.1	1.3	28.1	1.0	28.6	1.3	31.4	1.0	32.7	0.75	32.8	0.5
55.0°	28.8	1.2	30.4	1.1	31.2	1.05			32.3	1.0	34.8	0.8	35.8	0.7		
53.0°	30.1	0.95	31.6	0.85	32.3	0.85			33.7	0.8	36.0	0.65	36.9	0.6		
50.0°	31.9	0.6	33.2	0.55	33.8	0.5			35.6	0.5	37.8	0.4	38.5	0.38		
A(°)	49~83.5				59~83.5		49~83.5		59~83.5							

A:ブーム角度の範囲(負荷時)

		(ジブ)														
		アウトリガ中間張出 (6.8m)														
		41.2mブーム+8.0mジブ				41.2mブーム+12.7mジブ										
ジブ長さ オペア	5'	25'	45'	60'	5'	25'	45'	60'								
ブーム 角度	作業半径 (m)	定格荷重 (t)	作業半径 (m)	定格荷重 (t)	作業半径 (m)	定格荷重 (t)	作業半径 (m)	定格荷重 (t)								
83.5°	5.8	35	8.3	24	10.2	16	11.0	10	7.1	2.5	11.1	1.4	14.1	0.9	15.5	0.5
76.0°	13.1	3.5	15.3	2.4	16.7	1.6	17.1	1.0	15.3	2.5	18.5	1.4	20.8	0.9	21.7	0.5
74.0°	14.9	3.5	16.9	2.4	18.3	1.6	18.6	1.0	17.2	2.5	20.4	1.4	22.5	0.9	23.2	0.5
72.0°	16.6	3.3	18.6	2.4	19.8	1.6	20.0	1.0	19.0	2.4	22.1	1.35	24.1	0.87	24.6	0.5
70.0°	18.2	2.95	20.2	2.3	21.3	1.6	21.5	1.0	20.7	2.2	23.7	1.25	25.6	0.85	26.1	0.5
68.0°	19.7	2.65	21.7	2.1	22.8	1.6	22.8	1.0	22.3	2.0	25.4	1.2	27.1	0.83	27.4	0.5
65.0°	21.9	2.25	23.9	1.85	24.9	1.5	24.8	1.0	24.7	1.7	27.6	1.1	29.3	0.8	29.5	0.5
60.0°	25.5	1.7	27.2	1.45	28.1	1.3	28.1	1.0	28.6	1.3	31.4	1.0	32.7	0.75	32.8	0.5
55.0°	28.8	1.2	30.4	1.1	31.2	1.05			32.3	1.0	34.7	0.85	35.7	0.75		
53.0°	29.9	0.55	31.4	0.5	32.1	0.5			33.4	0.45	35.9	0.4	36.8	0.38		
A(°)	52~83.5				59~83.5		52~83.5		59~83.5							

A:ブーム角度の範囲(負荷時)

①アウトリガ使用

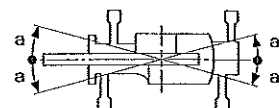
[アウトリガ使用時の注意]

- 定格総荷重は、水平堅土上においてクレーンを水平に設置した状態での値で、つり具とフック質量(主巻:460kg、25tフック:300kg、補巻:100kg)を含んだ値です。太線より上はクレーンの強度により定められ、下はクレーンの安定度によって定められています。
- 作業半径は、ブームのたわみを含んだ実際の値に基づいていますので、必ず作業半径を基準にしてください。
- ジブ作業は、ブームの長さにかかわらずブームの角度だけを基準にしてください。なお、作業半径は41.2mブームにジブを装着した場合の参考値を示します。
- シングルトップの定格総荷重は、ブームの定格総荷重からブームに取り付けられているフックの質量を差し引いた値とし、かつ限度は4.5tです。
- 高速巻き下げはフックのみを降下するときを使用してください。また、急激なリバー操作は避けてください。
- 各ブーム長さにおけるフックのワイヤロープ標準巻掛け本数は下表のとおりです。ただし、この掛数以外で使用の場合は、ロープ1本当たり主巻4.25t以下、補巻4.5t以下としてください。

ブーム長さ	9.7m	16.0m	22.3m	28.6m	34.9m	38.05m	41.2m	ジブ/シングルトップ
巻掛本数	12	8	6	4	4	4	4	1

- 側方域でのつり上げ性能は、アウトリガ張出幅によって異なります。張出幅に応じた性能で作業をしてください。また、前方・後方域でのつり上げ性能は「アウトリガ最大張出」の定格総荷重ですが、アウトリガ張出幅によってその前方・後方域の範囲(角度a)が異なります。

張出幅	中間張出 (6.8m)	中間張出 (5.5m)	中間張出 (4.1m)	最小張出(X型) (3.5m)	最小張出(H型) (2.55m)
角度 a°	45	35	25	20	10



(ブーム)

単位(t)

		アウトリガ中間張出 (5.5m) 一側方一						
ブーム長さ 作業半径	9.7m	16.0m	22.3m	28.6m	34.9m	38.05m	41.2m	
2.5m	45.0	30.0	20.0	12.5				
3.0m	45.0	30.0	20.0	12.5				
3.5m	41.0	30.0	20.0	12.5	11.0			
4.0m	36.8	30.0	20.0	12.5	11.0	9.0		
4.5m	33.2	30.0	20.0	12.5	11.0	9.0		
5.0m	30.2	27.0	20.0	12.5	11.0	9.0	7.0	
5.5m	25.9	24.0	20.0	12.5	11.0	9.0	7.0	
6.0m	21.4	21.0	19.2	12.5	11.0	9.0	7.0	
6.5m	18.2	18.0	17.0	12.5	11.0	9.0	7.0	
7.0m		15.2	15.1	12.5	11.0	9.0	7.0	
8.0m		11.9	11.6	12.0	11.0	9.0	7.0	
9.0m		9.5	9.15	10.2	10.0	9.0	7.0	
10.0m		7.65	7.35	8.35	8.7	8.5	7.0	
11.0m		6.25	6.0	7.0	7.3	7.6	6.8	
12.0m		5.15	4.9	5.85	6.3	6.5	6.4	
13.0m		4.2	4.0	5.0	5.5	5.6	5.6	
14.0m			3.25	4.2	4.7	4.9	5.0	
16.0m			2.05	3.0	3.5	3.7	3.8	
18.0m			1.15	2.1	2.6	2.75	2.9	
20.0m				1.35	1.9	2.05	2.25	
22.0m				0.7	1.25	1.5	1.7	
24.0m					0.8	1.0	1.2	
26.0m						0.6	0.8	
A(°)	0~83.5		23~83.5		36~83.5		43~83.5 48~83.5	
標準フック	51トンフック		25トンフック					

A:ブーム角度の範囲(無負荷時)

(ジブ)

		アウトリガ中間張出 (5.5m) 一側方一														
		41.2mブーム+8.0mジブ					41.2mブーム+12.7mジブ									
ジブ長さ	オフセット	5'	25'	45'	60'	5'	25'	45'	60'	5'	25'	45'	60'			
ブーム 角度	作業 半径 (m)	定格 総荷重 (t)	作業 半径 (m)	定格 総荷重 (t)	作業 半径 (m)	定格 総荷重 (t)	作業 半径 (m)	定格 総荷重 (t)	作業 半径 (m)	定格 総荷重 (t)	作業 半径 (m)	定格 総荷重 (t)	作業 半径 (m)	定格 総荷重 (t)		
83.5°	58	35	83	24	102	16	110	1.0	7.1	25	11.1	14	14.1	0.9	15.5	0.5
76.0°	131	35	153	24	167	16	171	1.0	15.3	25	18.5	14	20.8	0.9	21.7	0.5
74.0°	149	35	169	24	183	16	186	1.0	17.2	25	20.4	14	22.5	0.9	23.2	0.5
72.0°	166	33	186	24	198	16	200	1.0	19.0	24	22.1	13.5	24.1	0.87	24.6	0.5
70.0°	182	29.5	202	23	213	16	215	1.0	20.7	22	23.7	12.5	25.6	0.83	26.1	0.5
68.0°	196	23	216	19.5	228	16	228	1.0	22.3	19	25.4	12	27.1	0.83	27.4	0.5
65.0°	216	1.6	236	13.5	248	12.5	248	1.0	24.5	13	27.6	10.5	29.3	0.8	29.5	0.5
62.0°	237	0.95	25.5	0.8	266	0.75	266	0.7	26.7	0.75	29.7	0.6	31.3	0.55	31.5	0.45
60.0°	250	0.6	26.9	0.5	27.8	0.45	27.9	0.45								
A(°)	59~83.5					61~83.5										

A:ブーム角度の範囲(無負荷時)

②アウトリガ不使用

単位(t)

作業半径	車両静止時						車両走行時 (1.6km/h以下)									
	9.7mブーム		16.0mブーム		22.3mブーム		9.7mブーム		16.0mブーム		22.3mブーム					
	前方	全周	前方	全周	前方	全周	前方	全周	前方	全周	前方	全周				
3.0m	20.0	12.5	15.0	10.0			14.5	8.0	10.5	6.5						
3.5m	20.0	12.5	15.0	10.0			14.5	8.0	10.5	6.5	8.0	4.5				
4.0m	20.0	11.0	15.0	10.0	11.0	5.5	14.5	8.0	10.5	6.5	8.0	4.5				
4.5m	18.0	9.0	15.0	8.5	11.0	5.5	12.9	6.8	10.5	6.5	8.0	4.5				
5.0m	16.0	7.4	15.0	7.0	11.0	5.5	11.5	5.8	10.5	5.3	8.0	4.1				
5.5m	14.3	6.2	14.0	5.7	11.0	5.3	10.3	4.8	10.5	4.4	8.0	3.55				
6.0m	12.8	5.2	13.0	4.8	11.0	4.4	9.3	4.0	10.0	3.7	8.0	3.05				
6.5m	11.7	4.35	12.0	4.05	10.0	3.7	8.6	3.35	9.3	3.15	8.0	2.55				
7.0m			11.0	3.4	9.2	3.0			8.5	2.7	7.4	1.65				
8.0m			9.0	2.3	7.7	2.0			7.0	1.85	6.4	0.95				
9.0m			7.0	1.3	6.4	1.0			5.9	1.1	5.4					
10.0m			5.7		5.4				4.8		4.5					
11.0m			4.7		4.5				3.9		3.7					
12.0m			4.0		3.8				3.3		3.1					
13.0m			3.4		3.2				2.8		2.6					
14.0m					2.7						2.2					
16.0m					1.8						1.5					
18.0m					1.0						0.85					
A(°)	0~78		39~78		22~78		60~78		0~78		45~78		22~78		63~78	
標準フック	25トンフック						25トンフック									

A:ブーム角度の範囲(無負荷時)

(ブーム)

単位(t)

		アウトリガ中間張出 (4.1m) 一側方一						
ブーム長さ 作業半径	9.7m	16.0m	22.3m	28.6m	34.9m	38.05m	41.2m	
2.5m	40.0	30.0	20.0	12.5				
3.0m	40.0	30.0	20.0	12.5				
3.5m	34.3	30.0	20.0	12.5	11.0			
4.0m	27.0	27.0	20.0	12.5	11.0	9.0		
4.5m	22.2	21.5	20.0	12.5	11.0	9.0		
5.0m	18.5	17.4	17.0	12.5	11.0	9.0	7.0	
5.5m	15.8	14.5	14.2	12.5	11.0	9.0	7.0	
6.0m	13.3	12.5	12.0	12.5	11.0	9.0	7.0	
6.5m	11.2	10.6	10.4	11.4	11.0	9.0	7.0	
7.0m		9.2	9.0	10.0	10.2	9.0	7.0	
8.0m		6.9	6.8	7.8	8.1	8.3	7.0	
9.0m		5.4	5.25	6.2	6.7	6.9	6.9	
10.0m		4.3	4.1	5.0	5.6	5.8	5.9	
11.0m		3.4	3.15	4.05	4.65	4.9	5.0	
12.0m		2.6	2.45	3.3	3.85	4.1	4.2	
13.0m		1.85	1.75	2.7	3.2	3.5	3.55	
14.0m			1.15	2.15	2.65	2.9	3.0	
16.0m				1.2	1.8	2.0	2.1	
18.0m					1.1	1.3	1.45	
20.0m						0.75	0.95	
A(°)	0~83.5		38~83.5		46~83.5		52~83.5 55~83.5 59~83.5	
標準フック	51トンフック			25トンフック				

A:ブーム角度の範囲(無負荷時)

(ジブ)

		アウトリガ中間張出 (4.1m) 一側方一														
		41.2mブーム+8.0mジブ					41.2mブーム+12.7mジブ									
ジブ長さ	オフセット	5'	25'	45'	60'	5'	25'	45'	60'	5'	25'	45'	60'			
ブーム 角度	作業 半径 (m)	定格 総荷重 (t)	作業 半径 (m)	定格 総荷重 (t)	作業 半径 (m)	定格 総荷重 (t)	作業 半径 (m)	定格 総荷重 (t)	作業 半径 (m)	定格 総荷重 (t)	作業 半径 (m)	定格 総荷重 (t)	作業 半径 (m)	定格 総荷重 (t)		
83.5°	58	35	83	24	102	16	110	1.0	7.1	25	11.1	14	14.1	0.9	15.5	0.5
76.0°	131	35	153	24	167	16	171	1.0	15.3	25	18.5	14	20.8	0.9	21.7	0.5
74.0°	146	2.8	169	2.2	183	1.6	186	1.0	17.2	2.25	20.4	1.4	22.5	0.9	23.2	0.5
72.0°	161	2.0	183	1.7	198	1.5	20.0	1.0	18.7	1.65	22.2	1.3	24.1	0.87	24.6	0.5
70.0°	17.5	1.4	196	1.2	21.1	1.1	21.5	1.0	20.3	1.15	23.5	0.85	25.5	0.75	26.1	0.5
A(°)	69~83.5															

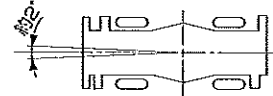
A:ブーム角度の範囲(無負荷時)

(アウトリガ不使用時の注意)

- 定格総荷重は、水平堅土上においてタイヤのエア圧が規定圧(800kPa [8.00kgf/cm²])で、かつ完全にサスペンションロックシリンダをロッカーダウン(最軽小)した場合の値で、つり具とフック質量(主巻:460kg、25tフック:300kg、補巻:100kg)を含んだ値です。太線よりははクレーンの強度によって定められ、下は安定度によって定められています。実際の作業では、地盤、作業状態等を考慮して使用してください。
- 作業半径は、ブームおよびタイヤのたわみを含んだ実際の値に基づいていますので、必ず作業半径を基準にしてください。
- 各ブーム長さにおけるフックのワイヤロープ標準巻掛本数は下表のとおりです。ただし、この掛数以外で使用する場合は、ロープ1本当たり主巻4.25t以下、補巻4.5t以下としてください。

ブーム長さ	9.7m	16.0m	22.3m	シングルトップ
巻掛本数	6	4	4	1

- 「前方」のクレーン作業は、AMLの「前方位置シンボル」が点灯しているときに行ってください。前方の範囲は、ブームがキャリアの前方2°以内です。



- シングルトップの定格総荷重は、ブームの定格総荷重からブームに取り付けられているフックの質量を差し引いた値とし、かつ限度は4.5tです。
- 高速巻き下げ作業、ブーム長さが22.3mを超えるブーム作業およびジブの使用はしないでください。
- つり荷走行は、「駆動切換」スイッチを「L/4D」にし、シフトレバーを1速にして行ってください。
- つり荷走行は、旋回ブレーキをかけ、荷が振れないように地面近くに保持し、1.6km/h以下で行ってください。特に急ハンドル、急発進、急ブレーキは避けてください。
- つり荷走行中には、クレーン作業を行わないでください。

〔ブーム〕(X型)

単位(t)

		アウトリガ最小張出 (3.5m) 一側方						
ブーム長さ	作業半径	9.7m	16.0m	22.3m	28.6m	34.9m	38.05m	41.2m
2.5m	30.0	20.0	14.0	9.0				
3.0m	30.0	20.0	14.0	9.0				
3.5m	25.6	20.0	14.0	9.0	8.5			
4.0m	21.0	19.0	14.0	9.0	8.5	7.0		
4.5m	17.4	16.0	14.0	9.0	8.5	7.0		
5.0m	14.2	13.4	13.0	9.0	8.5	7.0	6.0	
5.5m	12.2	11.4	10.7	9.0	8.5	7.0	6.0	
6.0m	10.4	9.6	9.3	9.0	8.5	7.0	6.0	
6.5m	8.5	8.3	8.0	8.7	8.5	7.0	6.0	
7.0m		7.2	6.9	7.7	7.6	7.0	6.0	
8.0m		5.5	5.2	6.0	6.2	6.3	6.0	
9.0m		4.2	3.9	4.7	5.0	5.1	5.3	
10.0m		3.2	2.9	3.7	4.0	4.2	4.4	
11.0m		2.4	2.1	3.0	3.3	3.5	3.65	
12.0m		1.8	1.5	2.3	2.7	2.9	3.1	
13.0m		1.2	0.9	1.85	2.2	2.4	2.55	
14.0m				1.35	1.75	1.95	2.1	
16.0m					1.0	1.2	1.4	
A(°)	0~835	44~835	51~835	59~835	63~835	65~835		
標準フック	51トンフック	25トンフック						

A:ブーム角度の範囲(無負荷時)

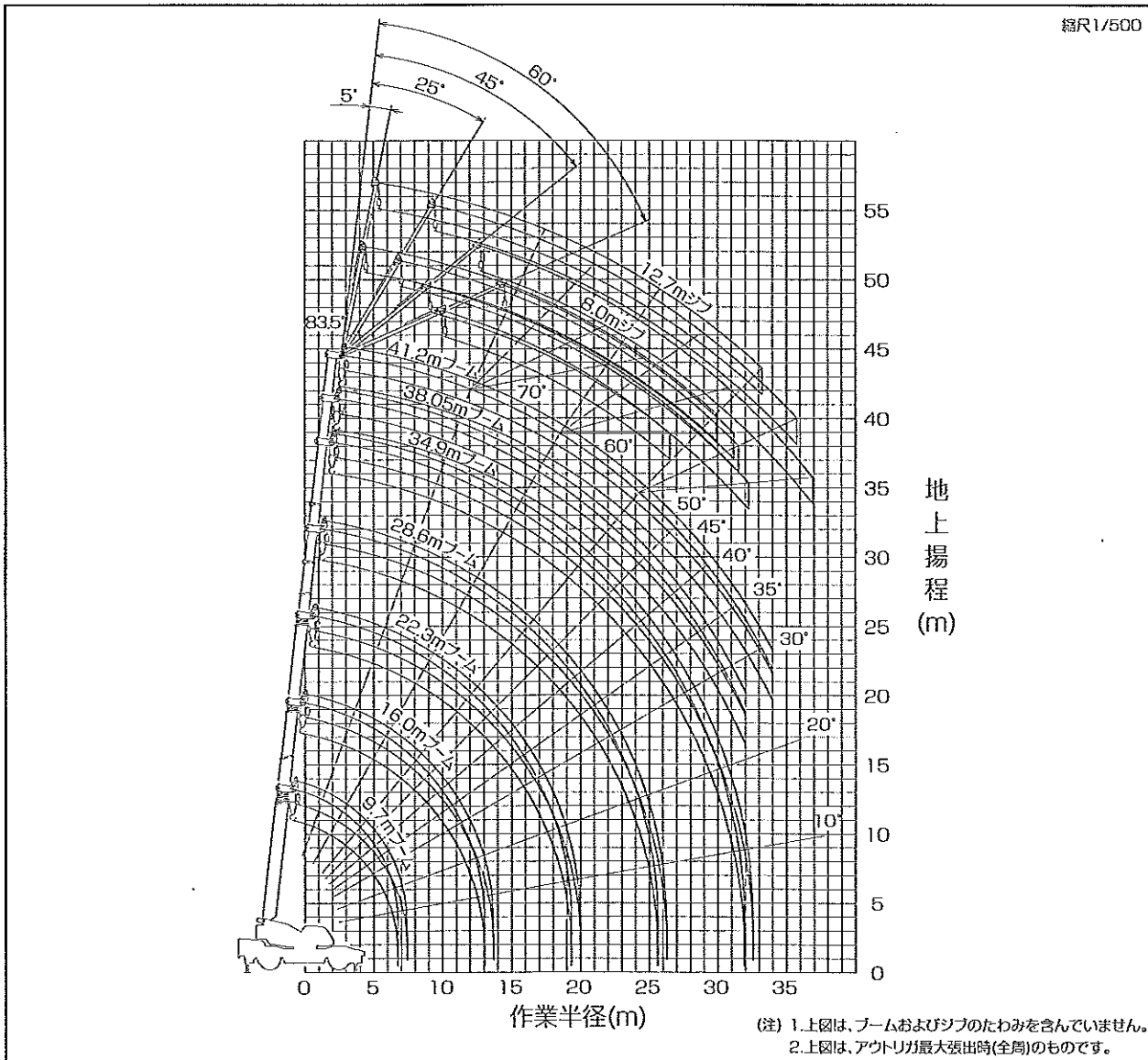
〔ブーム〕(H型)

単位(t)

		アウトリガ最小張出 (2.55m) 一側方						
ブーム長さ	作業半径	9.7m	16.0m	22.3m	28.6m	34.9m	38.05m	41.2m
2.5m	16.0	12.0	11.0	7.0				
3.0m	16.0	12.0	11.0	7.0				
3.5m	15.0	12.0	11.0	7.0	6.0			
4.0m	13.8	12.0	11.0	7.0	6.0	5.5		
4.5m	11.3	10.5	10.4	7.0	6.0	5.5		
5.0m	9.3	8.8	8.55	7.0	6.0	5.5	5.0	
5.5m	7.7	7.3	7.15	7.0	6.0	5.5	5.0	
6.0m	6.5	6.1	6.0	6.0	6.0	5.5	5.0	
6.5m	5.5	5.2	5.0	5.2	5.3	5.4	5.0	
7.0m		4.4	4.2	4.5	4.7	4.9	5.0	
8.0m		3.2	3.0	3.5	3.6	3.8	4.0	
9.0m		2.3	2.05	2.5	2.8	3.0	3.1	
10.0m		1.5	1.2	1.8	2.1	2.3	2.5	
11.0m		0.8						
A(°)	0~835	39~835	58~835	66~835	70~835	72~835	74~835	
標準フック	51トンフック	25トンフック						

A:ブーム角度の範囲(無負荷時)

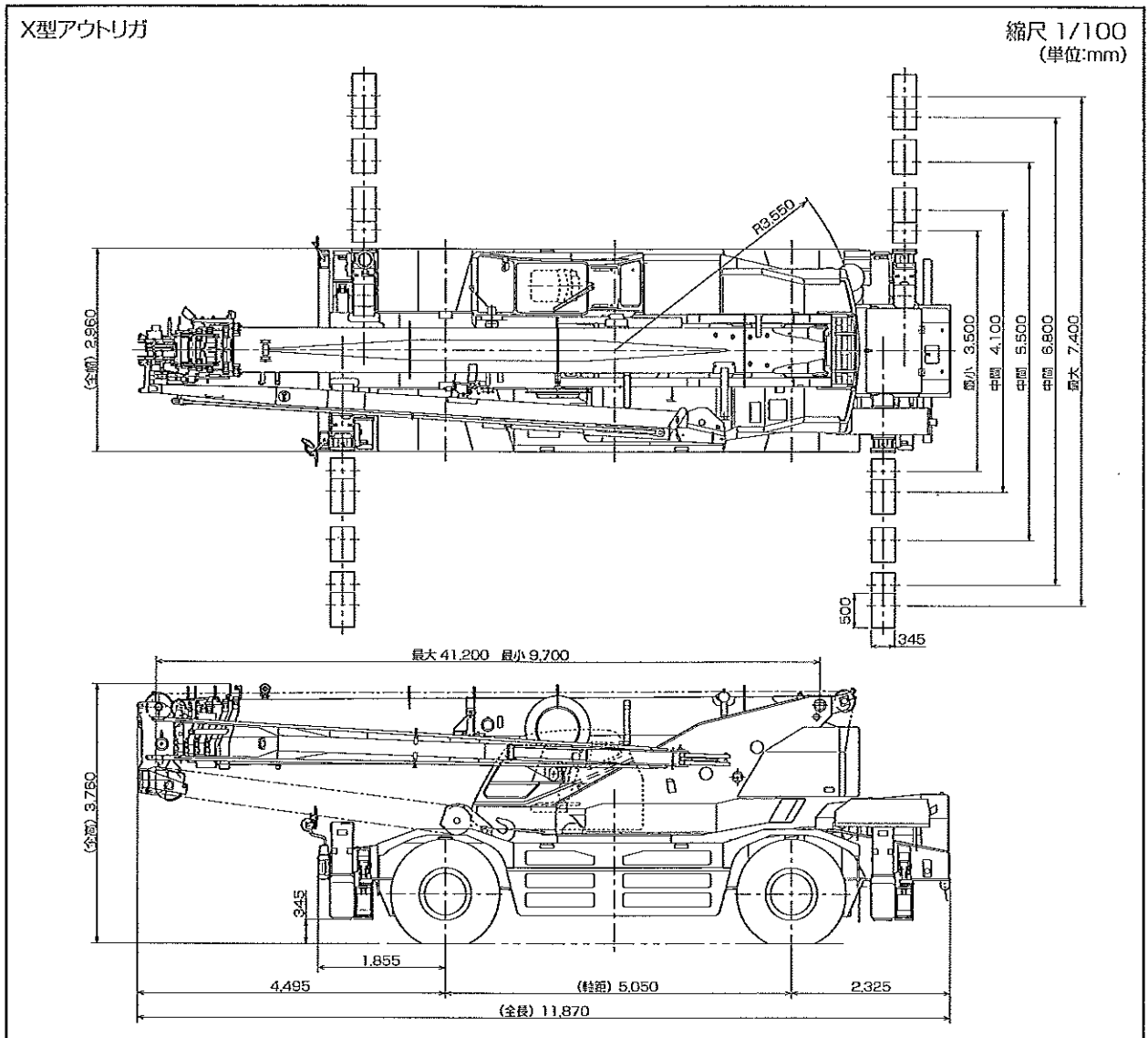
■作業半径-揚程図



■外観図

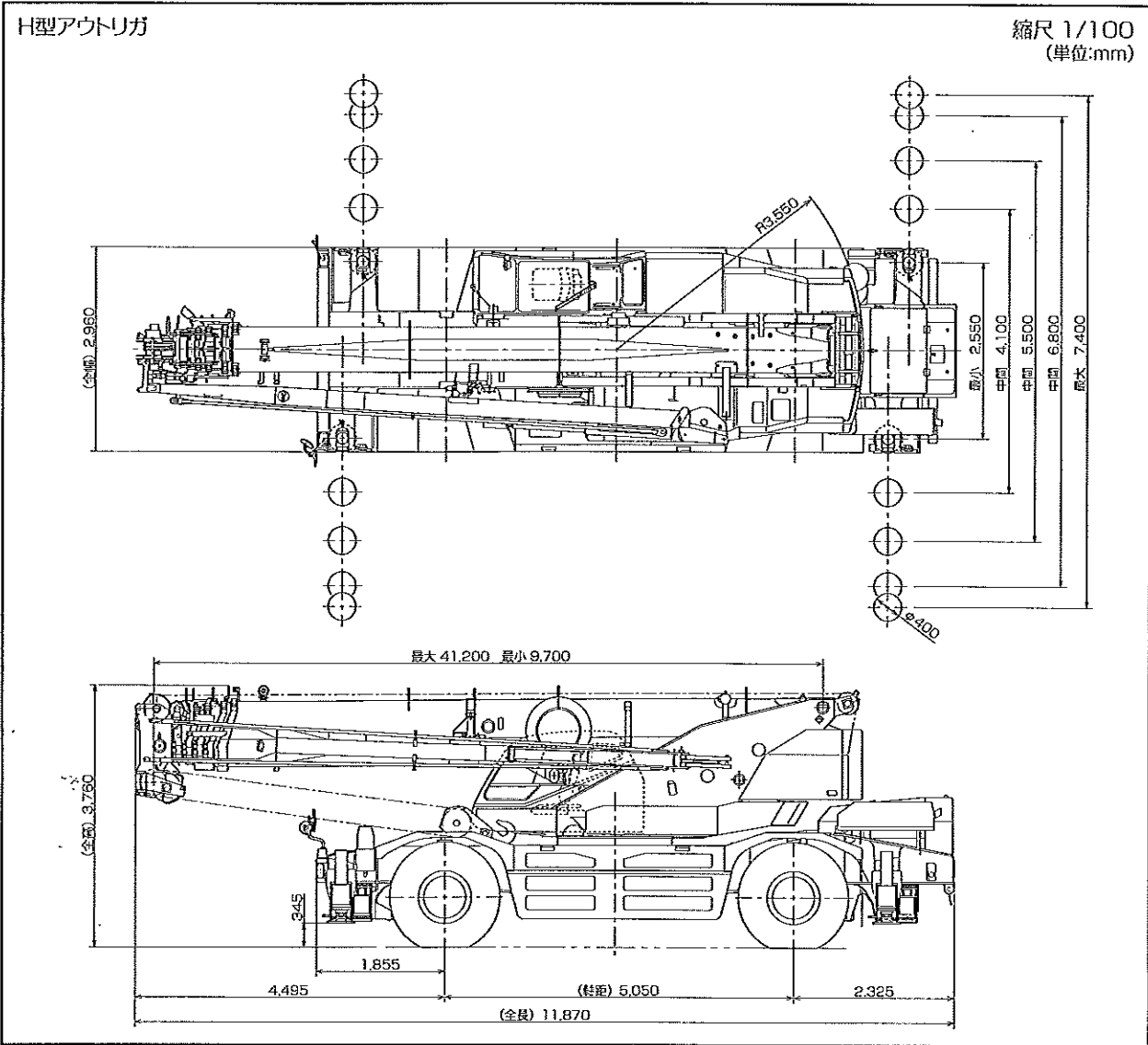
X型アウトリガ

縮尺 1/100
(単位:mm)



- 全装備(車検登録重量)で道路法による基本通行条件のD条件適合車です。
- 道路の通行には道路法による通行の許可と道路運送車両法による保安基準の緩和の認可が必要です。

■外観図

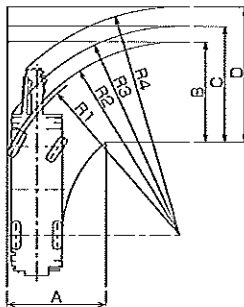


- 全装備(車検登録重量)で道路法による基本通行条件のD条件適合車です。
- 道路の通行には道路法による通行の許可と道路運送車両法による保安基準の緩和の認可が必要です。

■最小直角通路幅

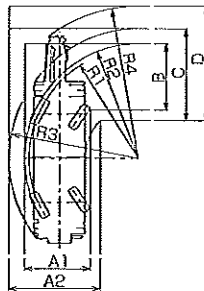
●前2輪ステアリングで右折する場合

- R1=10.80m (最小回転半径)
- R2=11.05m (最外輪端回転半径)
- R3=11.95m (車体回転半径)
- R4=13.06m (ブーム先端回転半径)
- A=5.73m (入口通路幅)
- B=5.73m (車輪出口通路幅)
- C=6.62m (車体出口通路幅)
- D=7.73m (ブーム先端出口通路幅)



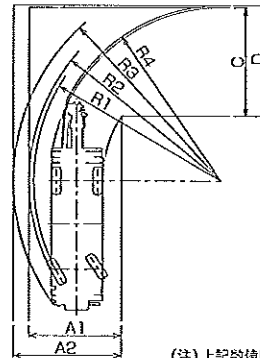
●4輪ステアリングで右折する場合

- R1=6.30m (最小回転半径)
- R2=6.55m (最外輪端回転半径)
- R3=7.44m (車体回転半径)
- R4=8.70m (ブーム先端回転半径)
- A1=3.79m (車輪入口通路幅)
- A2=5.25m (車体入口通路幅)
- B=3.79m (車輪出口通路幅)
- C=5.25m (車体出口通路幅)
- D=6.53m (ブーム先端出口通路幅)



●後2輪ステアリングで右折する場合

- R1=10.80m (最小回転半径)
- R2=11.05m (最外輪端回転半径)
- R3=11.96m (車体回転半径)
- R4=9.98m (ブーム先端回転半径)
- A1=5.31m (車輪入口通路幅)
- A2=6.22m (車体入口通路幅)
- C=6.22m (車体出口通路幅)
- D=6.27m (ブーム先端出口通路幅)



(注)上記数値は計算値です。

型式呼称	仕様	スペック番号
GR-500N	51t吊 6段ブーム 2段フルオートジブ X型アウトリガ	GR-500N-1-00101
GR-500N	51t吊 6段ブーム 2段フルオートジブ H型アウトリガ	GR-500N-1-00102

※お届けいたします製品は、改良などのため、この仕様書と相違する場合がありますのでご了承ください。
0209-01-15

幸せと感動を伝える創造企業

株式会社 タダシ